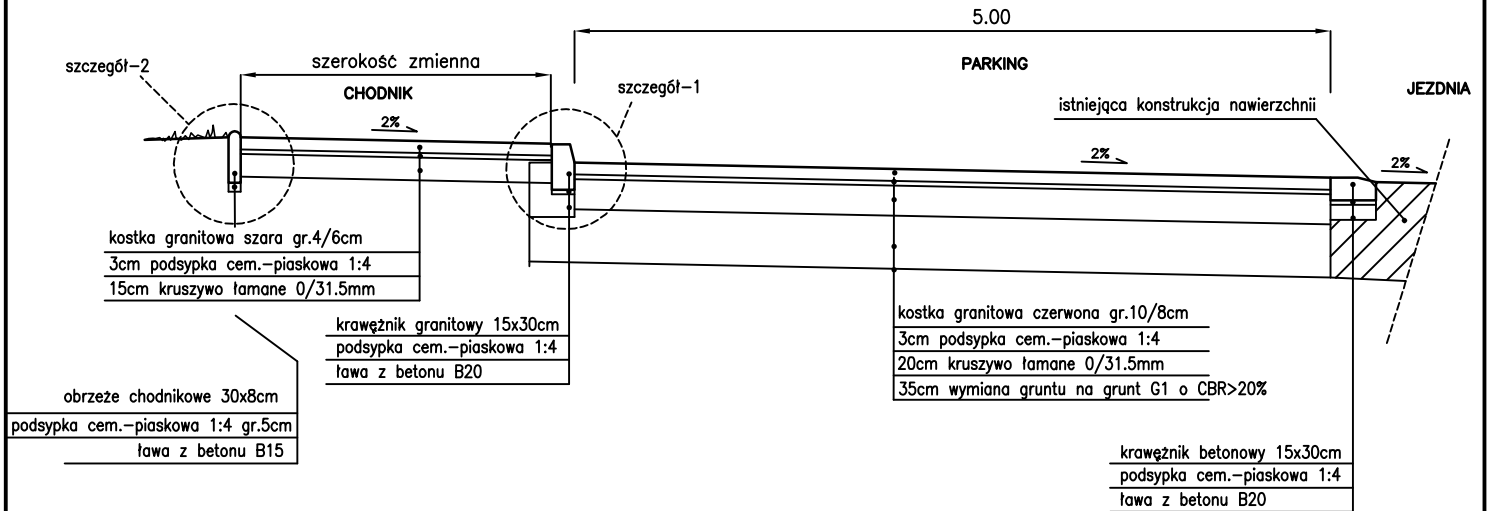


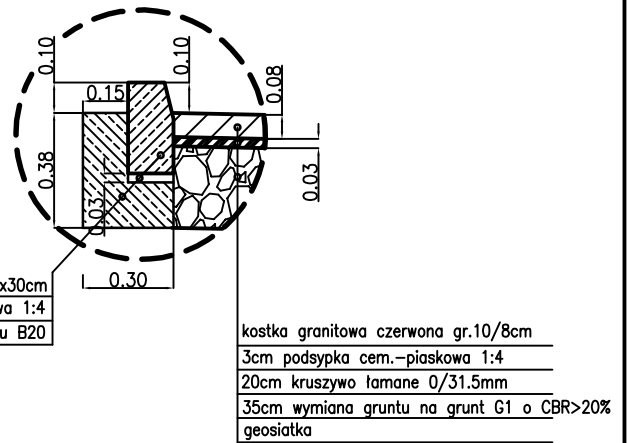
PRZEKRÓJ TYPOWY PARKINGU Z CHODNIKIEM

SKALA 1:50



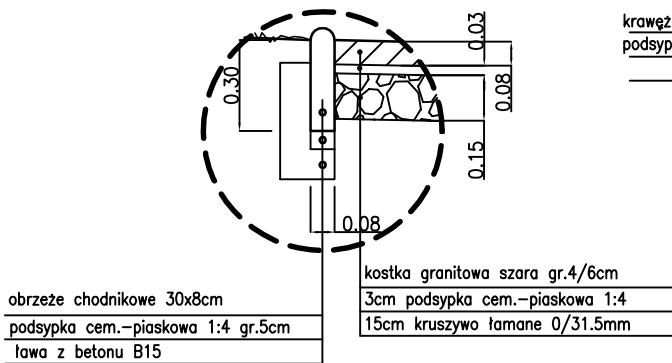
SZCZEGÓŁ-1

SKALA 1:25



SZCZEGÓŁ-2

SKALA 1:25



autorska pracownia projektowania architektury "APPA-Jan Pudło"
 41-605 Świętochłowice ul. Moniuszki 3/8 tel., fax: 0/32 245 39 61

zadanie inwestycyjne	Zmiana funkcji dworca kolejowego Będzin Miasto na administracyjno-handlową wraz z pełną modernizacją budynku		
adres	Będzin ul. Małachowskiego, dworzec kolejowy Będzin Miasto dz. nr 27		
projekt	Projekt budowlany przebudowy budynku dworca kolejowego PKP w Będzinie na działce nr 27 przy ul. Małachowskiego		
nazwa rys.	PRZEKROJE TYPOWE, SZCZEGÓŁY		
branża	Drogi		edycja 0
projektował	inż. Piotr Zarzycki upr. proj. 517/02		skala: 1:50/25
sprawił	inż. Michał Kubiński upr. proj. 575/02		nr rys D 02