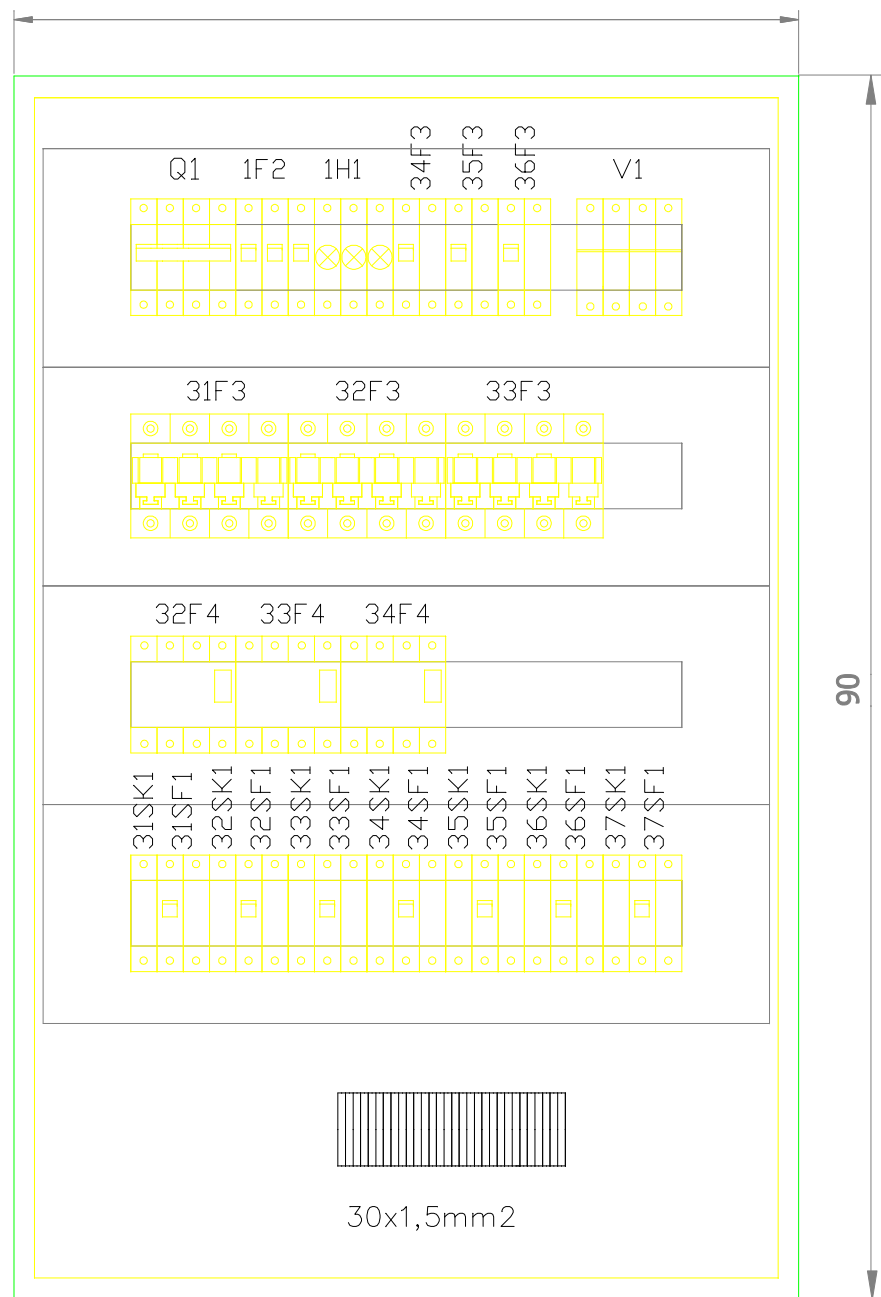


TZ

Przykład rozmieszczenia aparatów

58

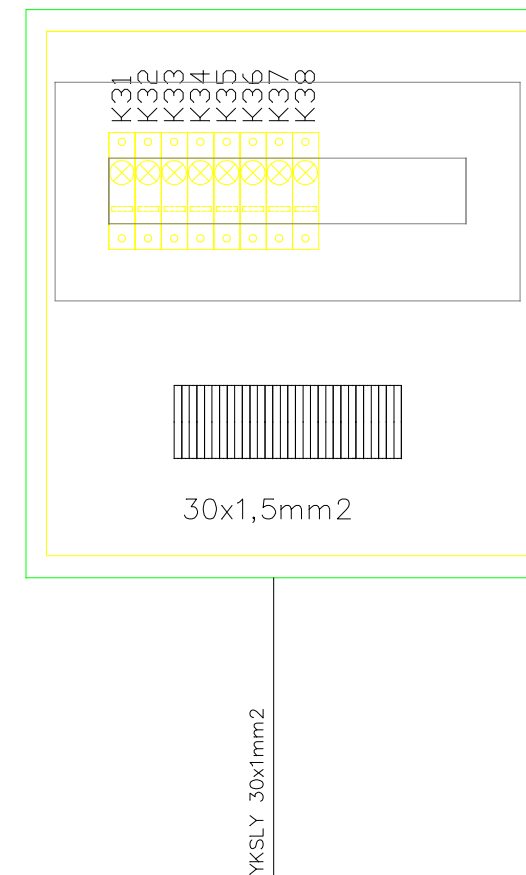


Typ urządzenia: Rozdzielnica wnąkowa np. typu XL160 5x24mod.
II klasa ochronności , IP43

Pod tablicą TZ należy umieścić zamykaną, na klucz tablicę wnąkową, z transformatorem 230/12 V 160W dla podświetlania fontanny


TSO2

Przykład rozmieszczenia aparatów



Typ urządzenia: Rozdzielnica wnąkowa 2x12 mod.
II klasa ochronności , IP43

UKŁAD SIECIOWY T-T

 autorska pracownia projektowania architektury "APPA-Jan Pudło" 41-605 Świątchłowice ul. Moniuszki 3/8 tel.,fax: 0/32 245 39 61	
zadanie inwestycyjne	Zmiana funkcji dworca kolejowego Będzin Miasto na administracyjno-handlowa wraz z pełną modernizacją budynku
adres	Będzin dworzec kolejowy Będzin Miasto dz. nr 27
projekt	Projekt wykonawczy przebudowy budynku dworca kolejowego PKP w Będzinie na działce nr 27
nazwa rys.	Tablica rozdzielnicza TZ i TSO-2 - rys. montażowy
branża	Instalacje elektryczne
projektował	mgr inż. Józef Smaś upr. proj. 6/78
sprawdził	mgr inż. Janina Kasprzak-Smaś upr. proj. 429/94
edycja	0
skala:	1 : -
nr rys	E/05