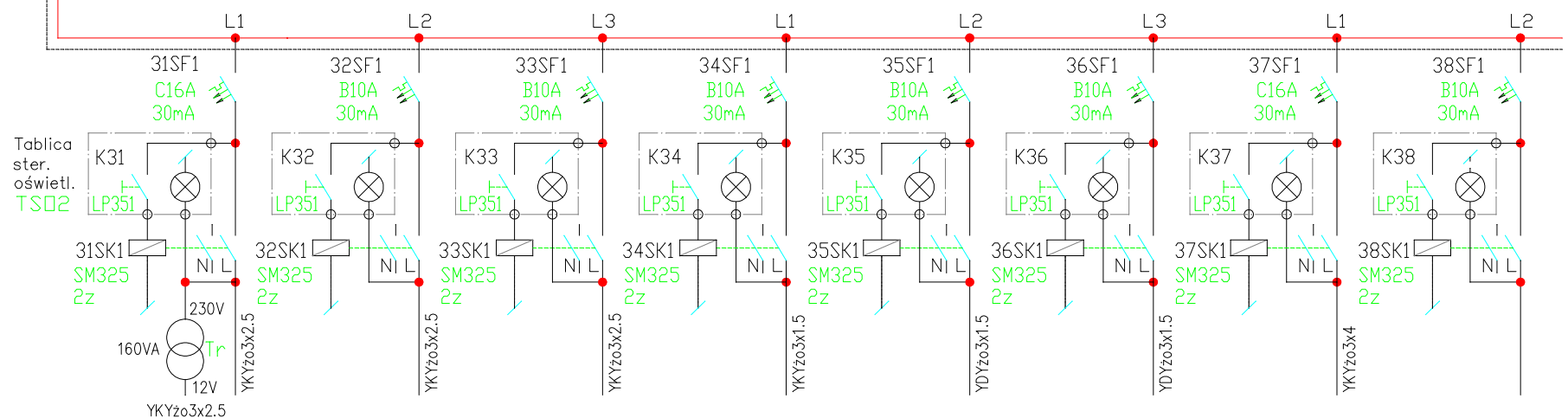


Nr obw.	Zasilanie z TGA	Kontrola obecności napięcia	Ochrona przepięciowa	31	32	33	34	35	36
				ZGW	rez.	rez.	rez.	rez.	rez.
Pi [kW]				~25,0					



S31	S32	S33	S34	S35	S36	S37	S38
Fontanna	Podświetlenie murów	Oświetlenie w posadzce	Oświetlenie w bramie	Oświetlenie podcienia	Oświetlenie wejścia do hallu	Oświetlenie parkowe ogródka	rez.
Podświetlenie 5x20W,12V	9x70W	4x40W	8x28W	3x28W	2x28W	5x70W	
Pompa-0,47kW							
0,57	0,63	0,16	0,224	0,084	0,056	0,35	

UKŁAD SIECIOWY T-T

appa autorska pracownia projektowania architektury "APPA-Jan Pudło"
41-605 Świątchłowice ul. Maniuszki 3/8 tel.,fax: 0/32 245 39 61

zadanie inwestycyjne	Zmiana funkcji dworca kolejowego Bedzin Miasto na administracyjno-handlowa wraz z pełną modernizacją budynku		
adres	Bedzin dworzec kolejowy Bedzin Miasto dz. nr 27		
projekt	Projekt wykonawczy przebudowy budynku dworca kolejowego PKP w Bedzinie na działce nr 27		
nazwa rys.	Tablica rozdzielcza TZ - schemat strukturalny		
branża	Instalacje elektryczne		edycja 0
projektował	mgr inż. Józef Smaś upr. proj. 6/78		skala: 1 : -
sprawił	mgr inż. Janina Kasprzak-Smaś upr. proj. 429/94		nr rys E/4