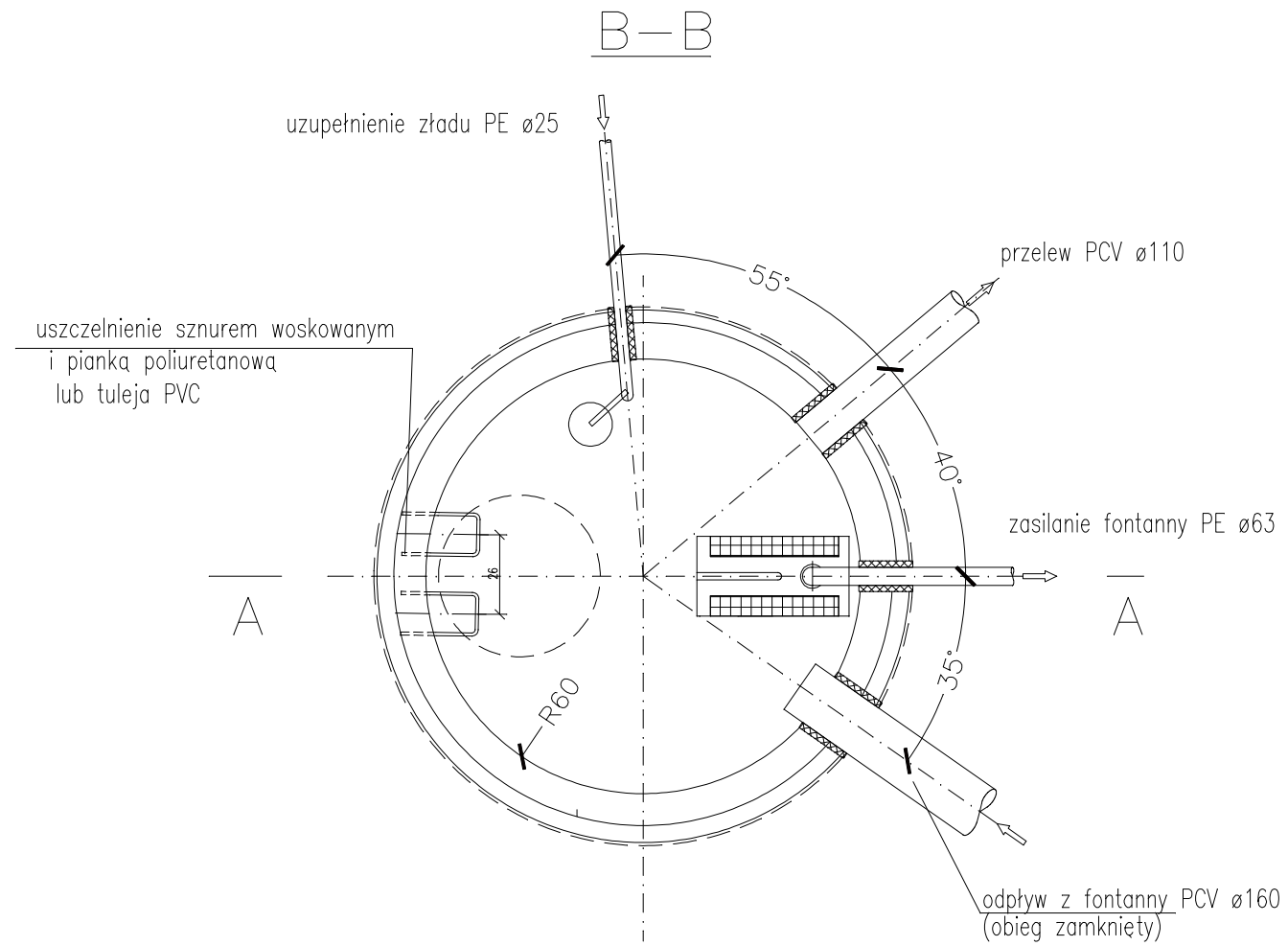
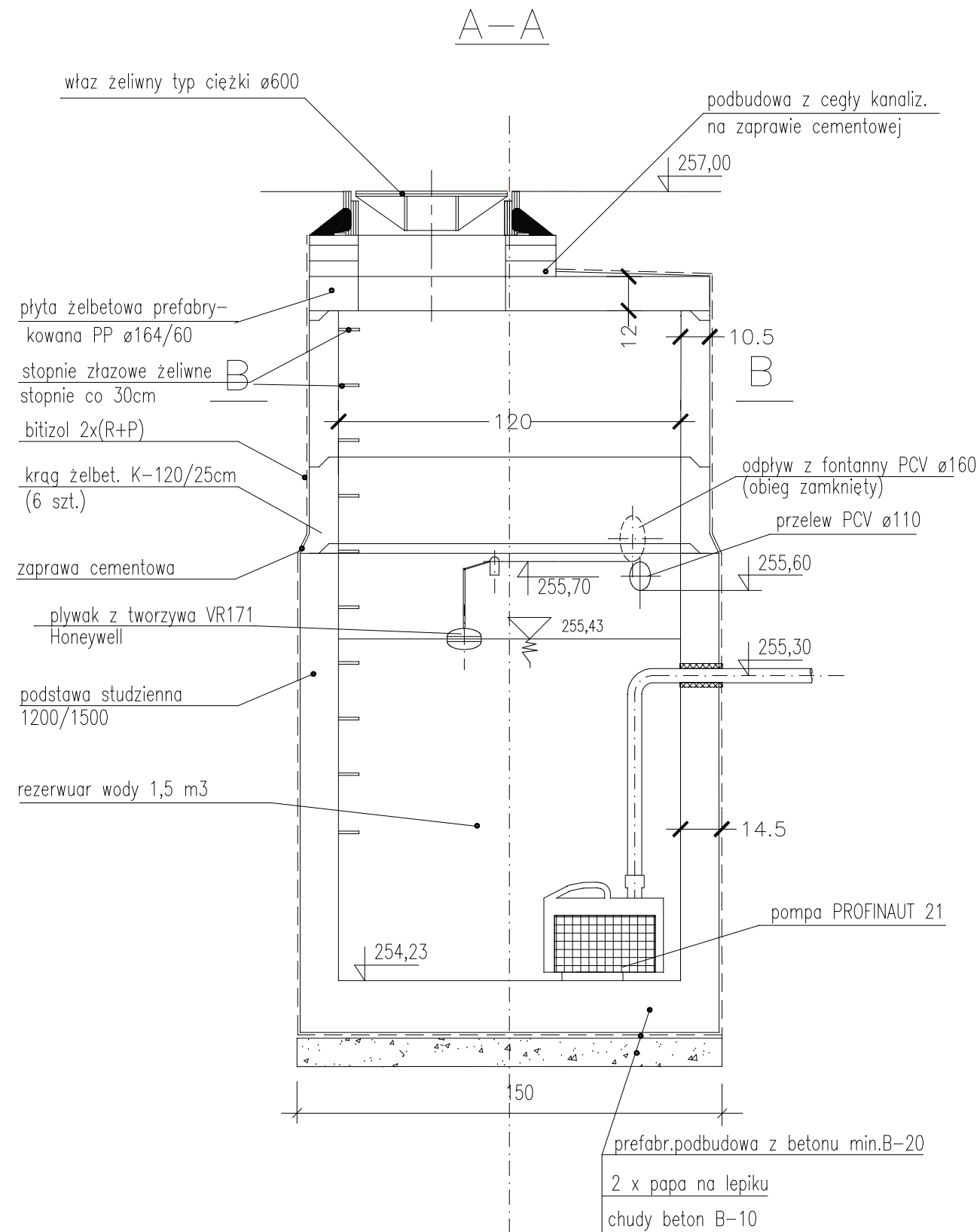


SKALA WYDRUKU 1:2



autorska pracownia projektowania architektury "APPA-Jan Pudło"
41-605 Świętochłowice ul. Moniuszki 3/8 tel., fax: 0/32 245 39 61

zadanie inwestycyjne	Zmiana funkcji dworca kolejowego Będzin Miasto na administracyjno-handlową wraz z pełną modernizacją budynku		
adres	Będzin, dworzec kolejowy Będzin Miasto dz. nr 27		
projekt	Projekt wykonawczy przebudowy budynku dworca kolejowego PKP w Będzinie na działce nr 27		
nazwa rys.	Studnia technologiczna		
branża	ISF - Instalacje technologiczne fontanny	edycja	0
projektował	mgr inż. Joanna Wąchocka nr upr. 379/01	skala:	1:20
opracował	mgr inż. Katarzyna Mazur	nr rys.	IS F 7