

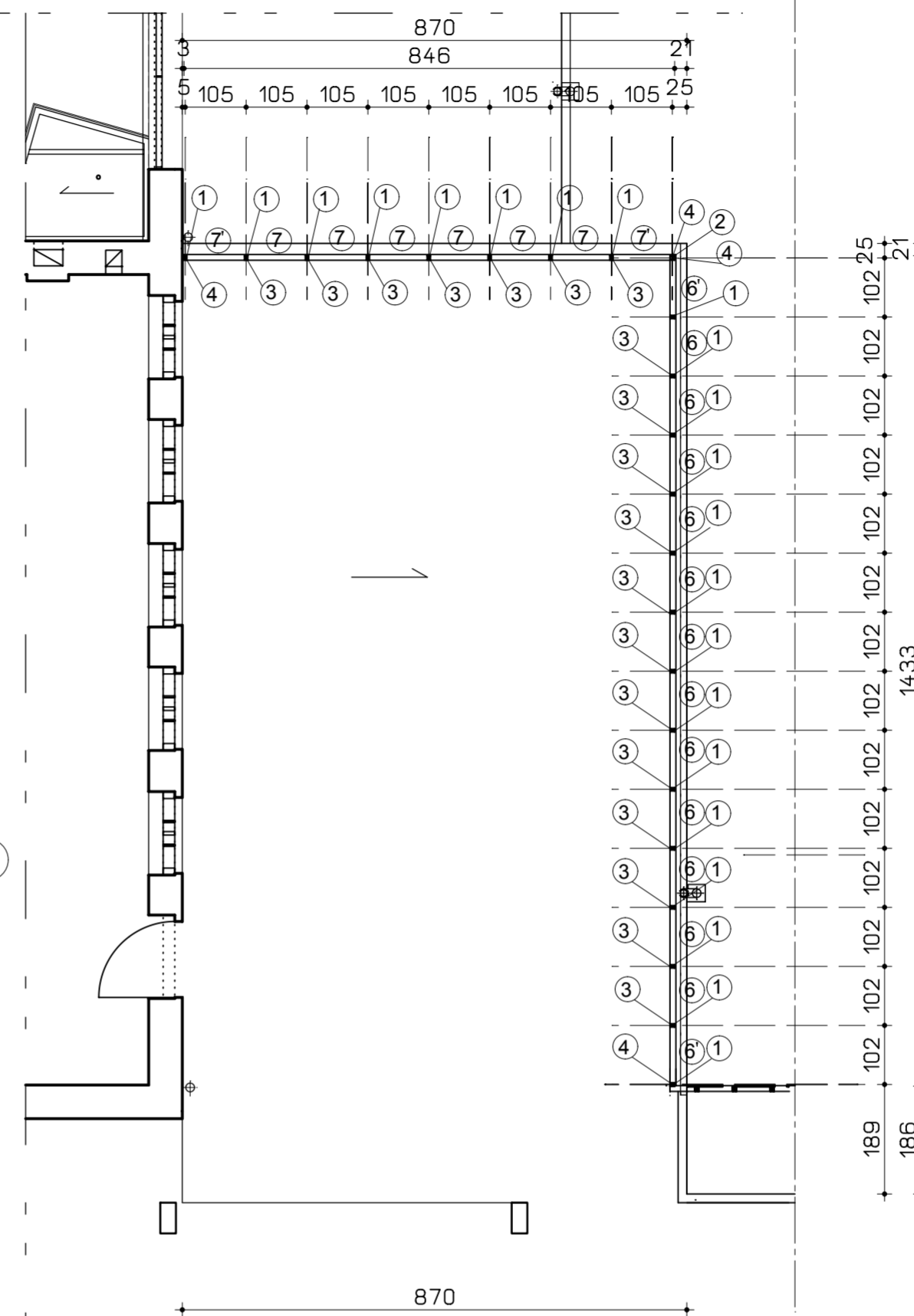
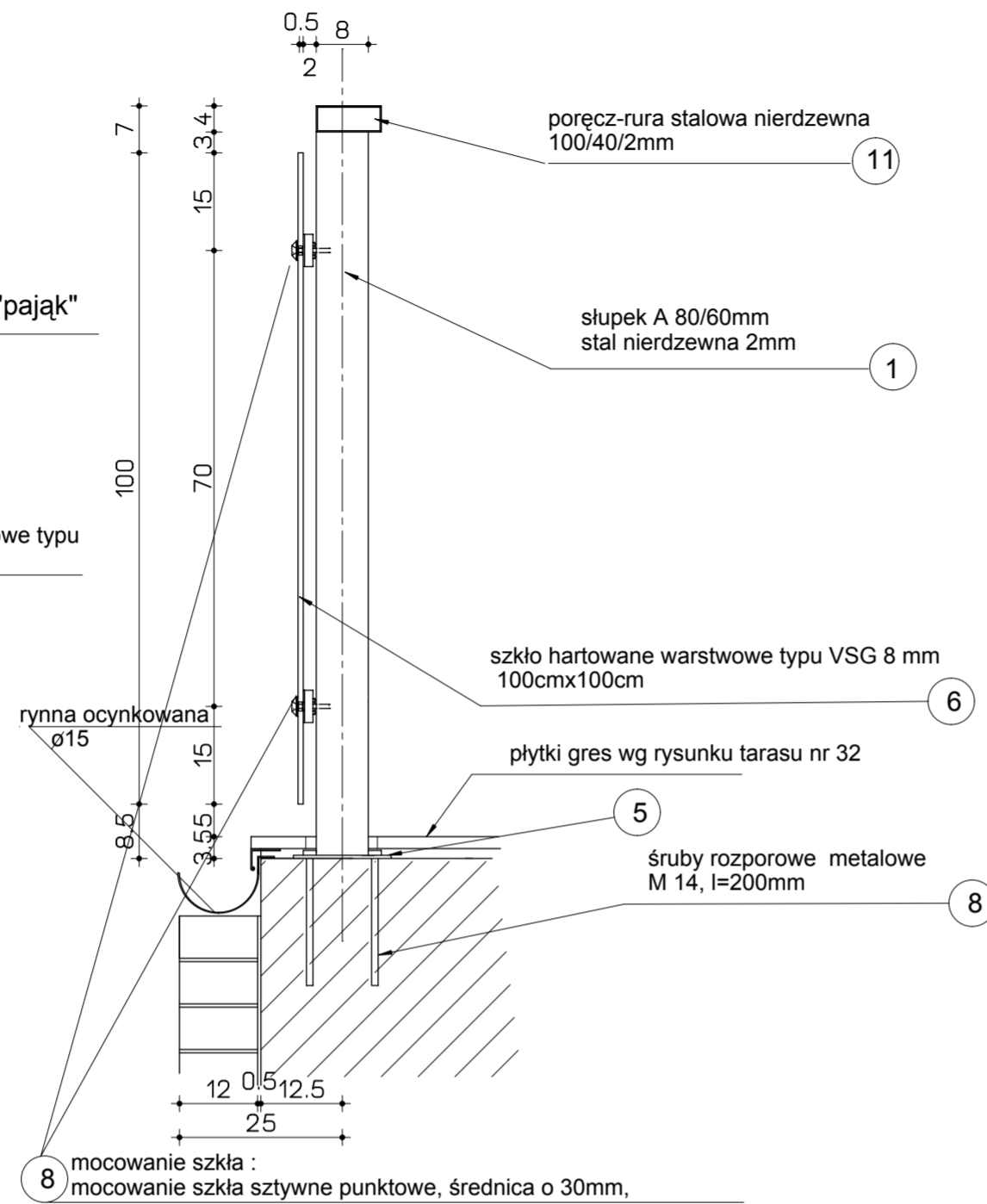
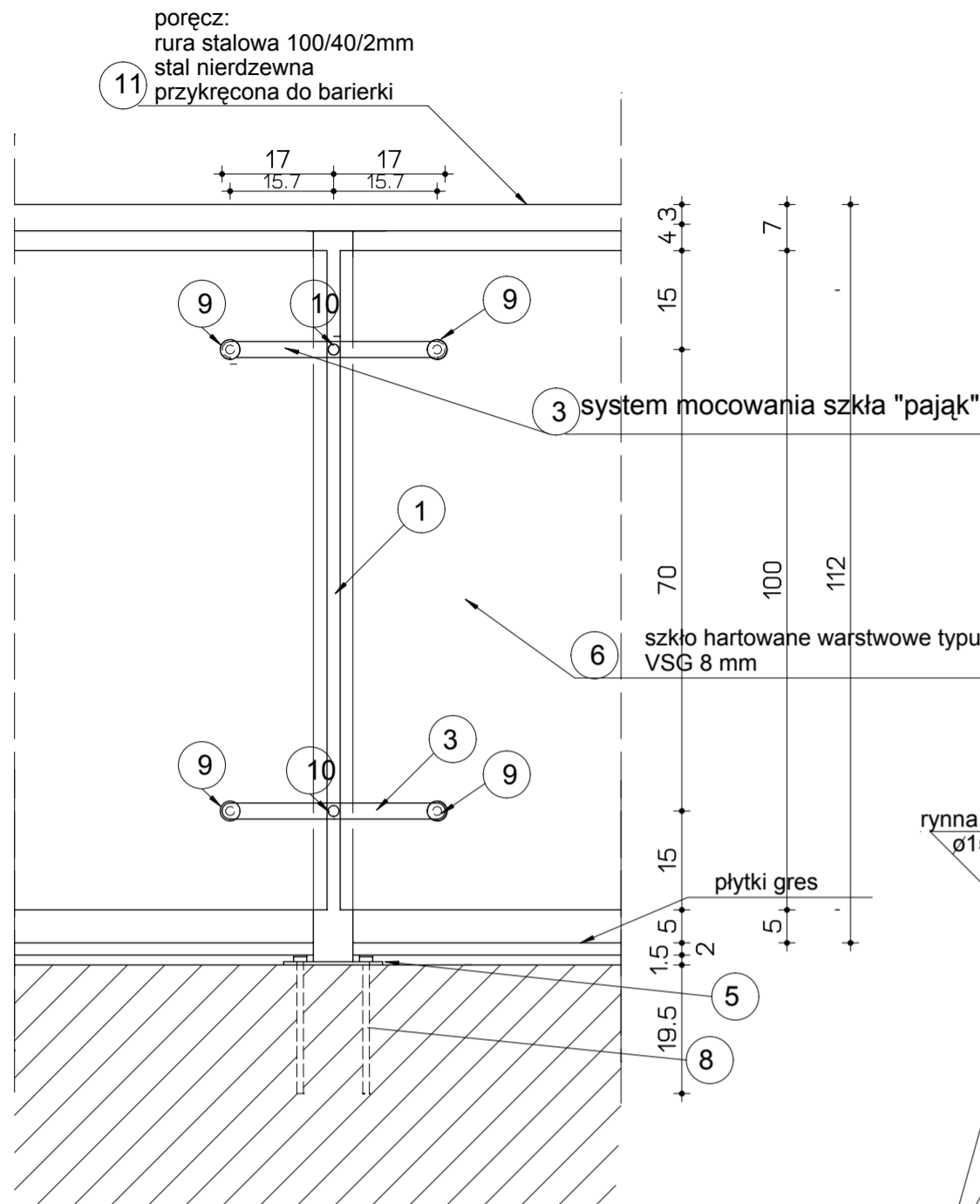
Detal barierki widok

skala 1:10

Detal barierki przekrój

Schemat rozstawu barierek w osiach

skala 1:100



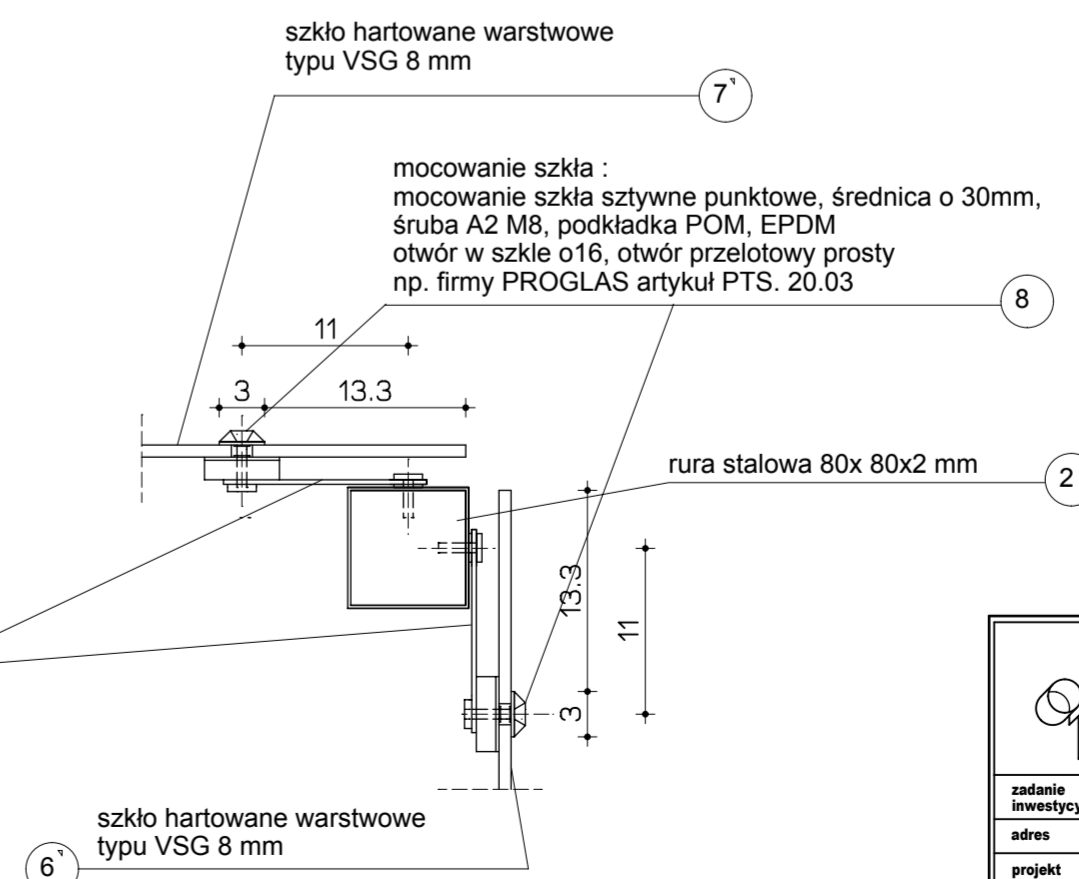
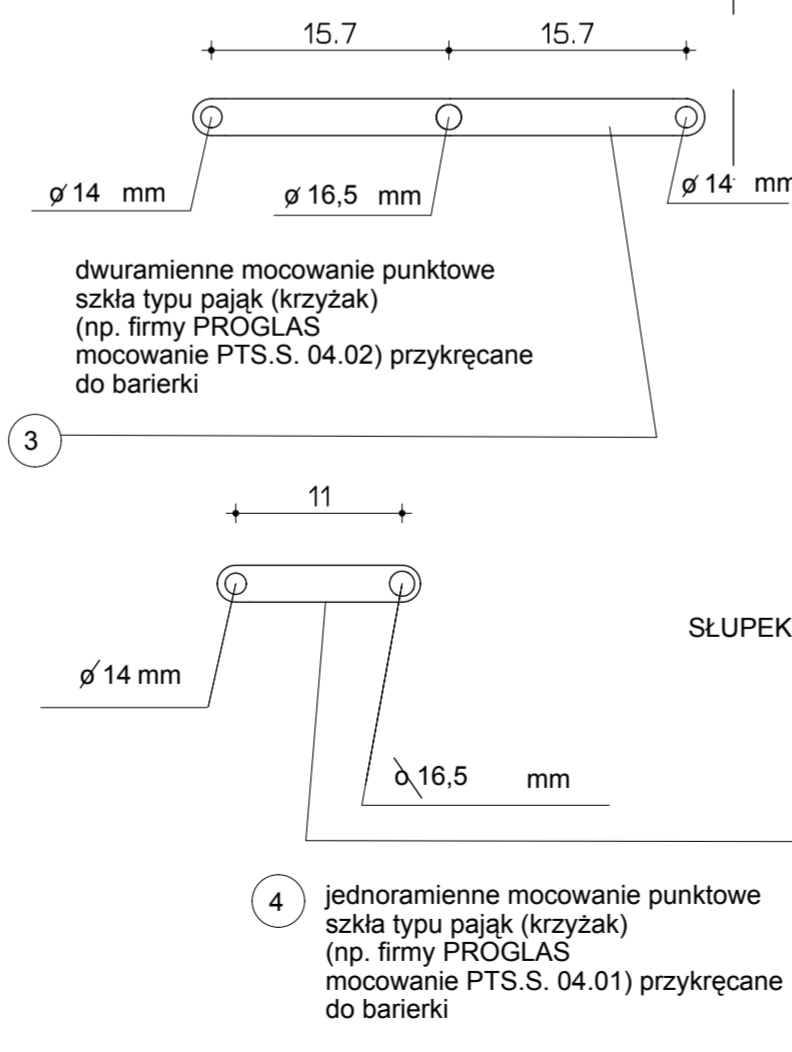
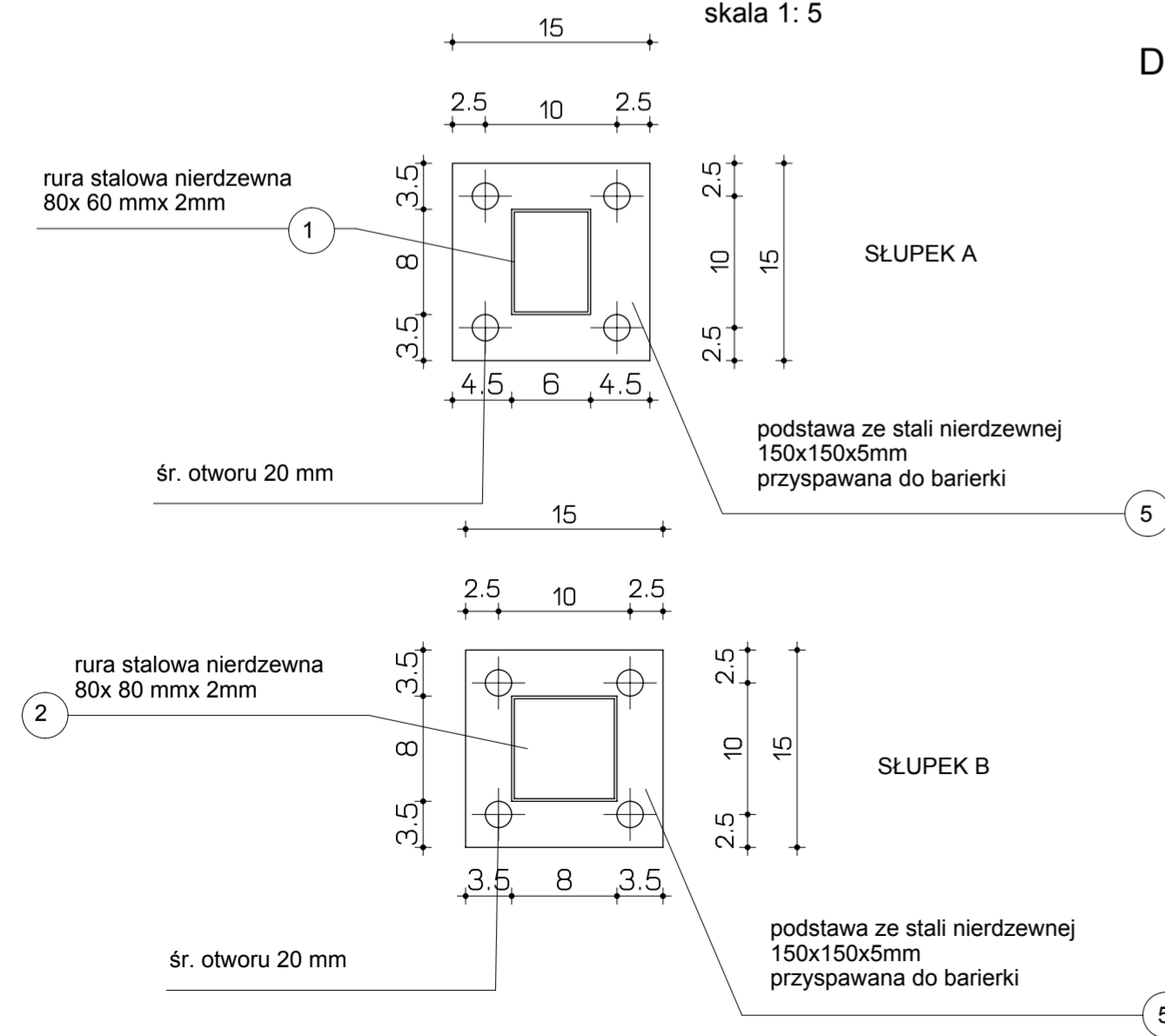
ZESTAWIENIE ELEMENTÓW					
Poz	Profil / typ elementu	dł. cm	wymiary w osiach otworów (cm)	ilość sztuk	długość łączna (m)
1	słup stalowy nierdzewny 80x60x2mm	111		22	24,42
2	słup stalowy nierdzewny 80x80x2mm	111		1	1,11
3	mocowanie typu pajak dwuramienny		15,7	40	
4	mocowanie typu pajak jednoramienny		11	8	
5	podstawa ze stali nierdzewnej 150x 150x 5mm			23	
6	szkło hartowane wartsw VSG 1000x1000x8mm	70,6		12	
6'	szkło hartowane wartsw VSG 1000x1000x8mm	75,5		2	
7	szkło hartowane wartsw VSG 1000x1000x8mm	73,6		6	
7'	szkło hartowane wartsw VSG 1000x1000x8mm	78,5		2	
8	śruby rozporowe metalowe M14	20		92	
9	mocowanie punktowe sztywne 30mm (systemowe)			88	
10	śruba nierdzewna systemowa			48	
11	rura stalowa nierdzewna 10x40x2mm mocowana do słupków systemowo	2273		1	22,73

Detal mocowania słupków do podłoża

skala 1: 5

Detal mocowania szkła do barierki

skala 1: 5



oppo

autorska pracownia projektowania architektury "APPA-Jan Pudło"

41-605 Świętochłowice ul. Moniuszki 3/8 tel./fax: 0/32 245 39 61

zadanie inwestycyjne	Zmiana funkcji dworca kolejowego Będzin Miasto na administracyjno-handlową wraz z pełną modernizacją budynku		
adres	Będzin, dworzec kolejowy Będzin Miasto dz. nr 27		
projekt	Projekt wykonawczy przebudowy budynku dworca kolejowego PKP w Będzinie na działce nr 27		
nazwa rys.	Balustada na tarasie - detal		
branża	Architektura i Konstrukcja	edycja	0
projektował	mgr inż. arch. Jan Pudło upr. proj. 482/85	skala:	1:5, 1:10, 1:100
sprawdził	mgr inż. arch. Piotr Kozka upr. proj. 1275/94	nr rys	AB21