



Parametry Techniczne	
Napęd	hydrauliczny
Udźwig	300 kg
Prędkość	0,15 m/s
Wysokość podnoszenia	do 7 m (max. 3 przystanki)
Głębokość podszybia	120 mm
Wysokość nadszybia	min. 2460 mm – max. 3100 mm (w zależności od wysokości podnoszenia)
Wymiary szybu	do indywidualnego doboru zgodnie z zasadami opisanymi poniżej
Szyb	murowany - do wykonania przez Zamawiającego
Wymiary kabiny	do indywidualnego doboru zgodnie z zasadami opisanymi poniżej
Drzwi	STANDARD - Wychylne, jednoskrzydłowe, pełne z małym łukiem, o wymiarach: Sd=800 x Hd=2000 mm OPCJA – szerokość drzwi 650, 700, 900, 1000 mm OPCJA – drzwi przeszklone w ramach aluminiowych
Moc silnika	1,5 kW
Zasilanie	1 x 230 V
Maszynownia	Zlokalizowana w skrzynce (nie wymagane oddzielne pomieszczenie maszynowni)

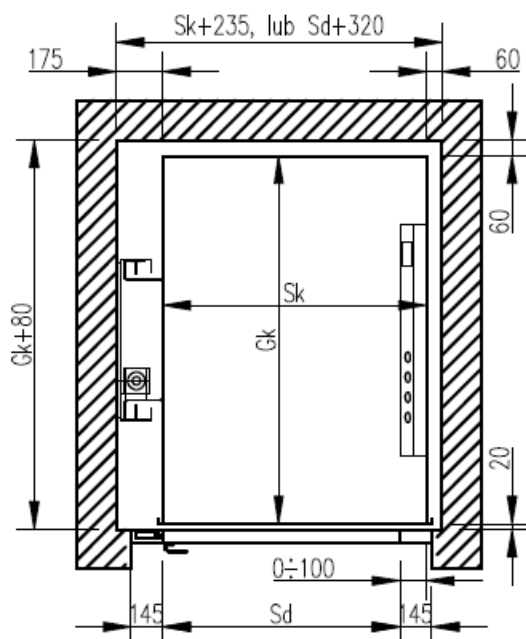
Wymiary kabiny				
Przekrój	Sk min.	Gk min.	Sk max.	Gk max.
1-2	700	750	1100	1400
3	700	850	1100	1400
5-6	750	800	1200	1100

Max powierzchnia kabiny 1,4 m²

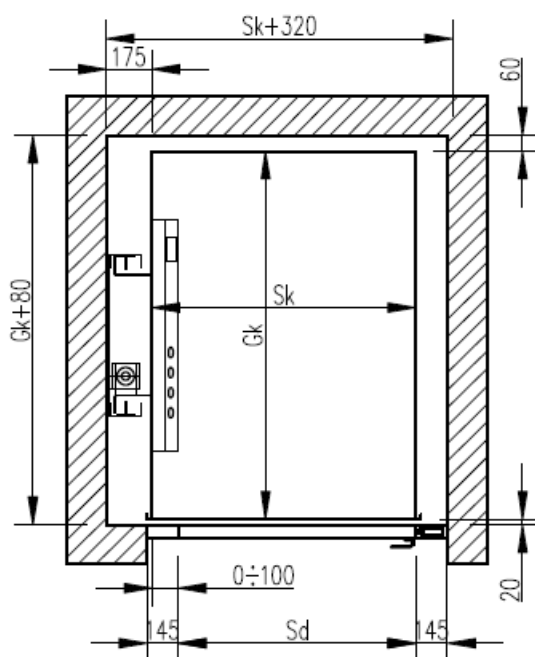
INFO

Aby zapewnić transport osób niepełnosprawnych na wózkach należy zapewnić kabinę o wymiarach 1000 x 1400 z drzwiami o szerokości 900 mm

Rys. 1 Minimalne wymiary szybu (przekrój poziomy) – kabiny nieprzelotowe



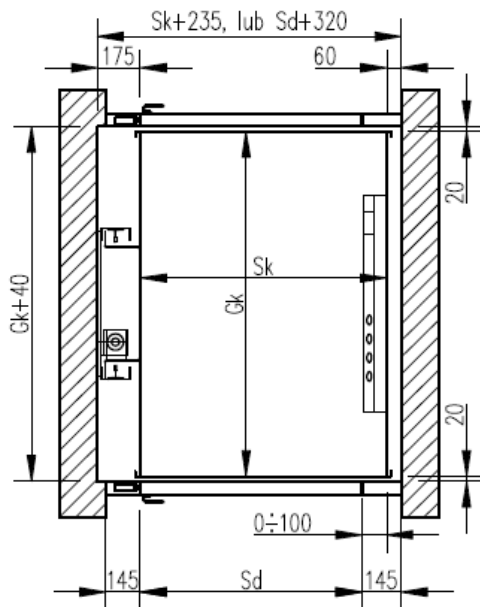
Przekrój 1 (drzwi prawe - narysowane)
Przekrój 2 (drzwi lewe – symetryczne)



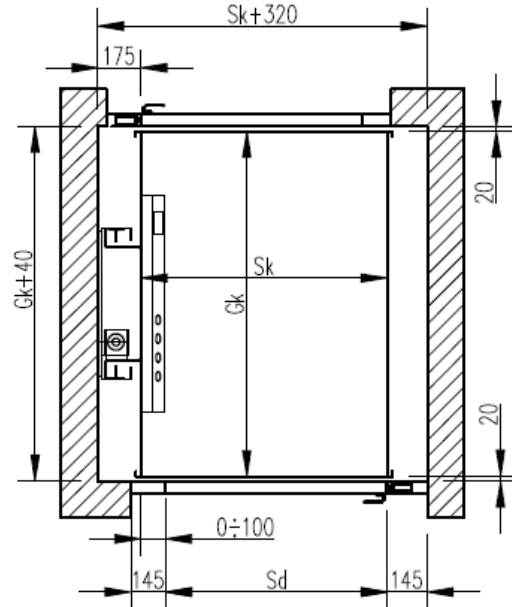
Przekrój 1 (drzwi lewe - narysowane)
Przekrój 2 (drzwi prawe – symetryczne)



Rys. 2 Minimalne wymiary szybu (przekrój poziomy) – kabiny przelotowe 180°

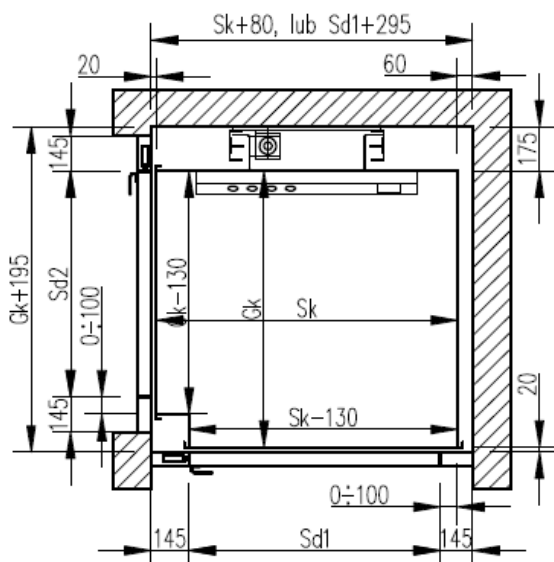


Przekrój 3 (rygiel wszystkich par drzwi umieszczony po tej samej stronie, co prowadnice)

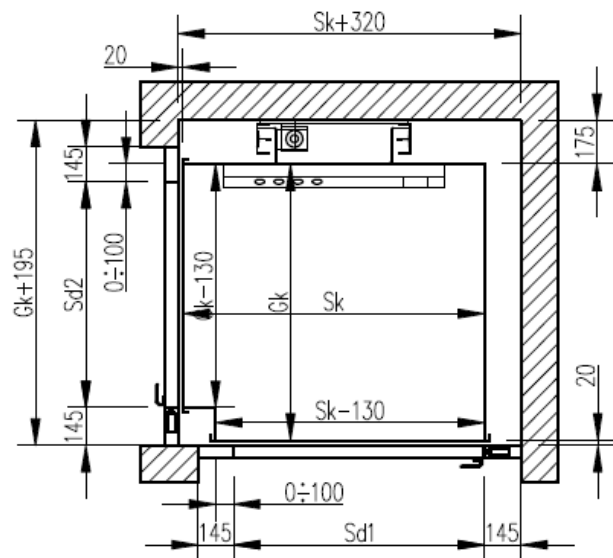


Przekrój 3 (rygiel niektórych par drzwi umieszczony po przeciwległej stronie prowadnic)

Rys. 3 Minimalne wymiary szybu (przekrój poziomy) – kabiny przelotowe 90°



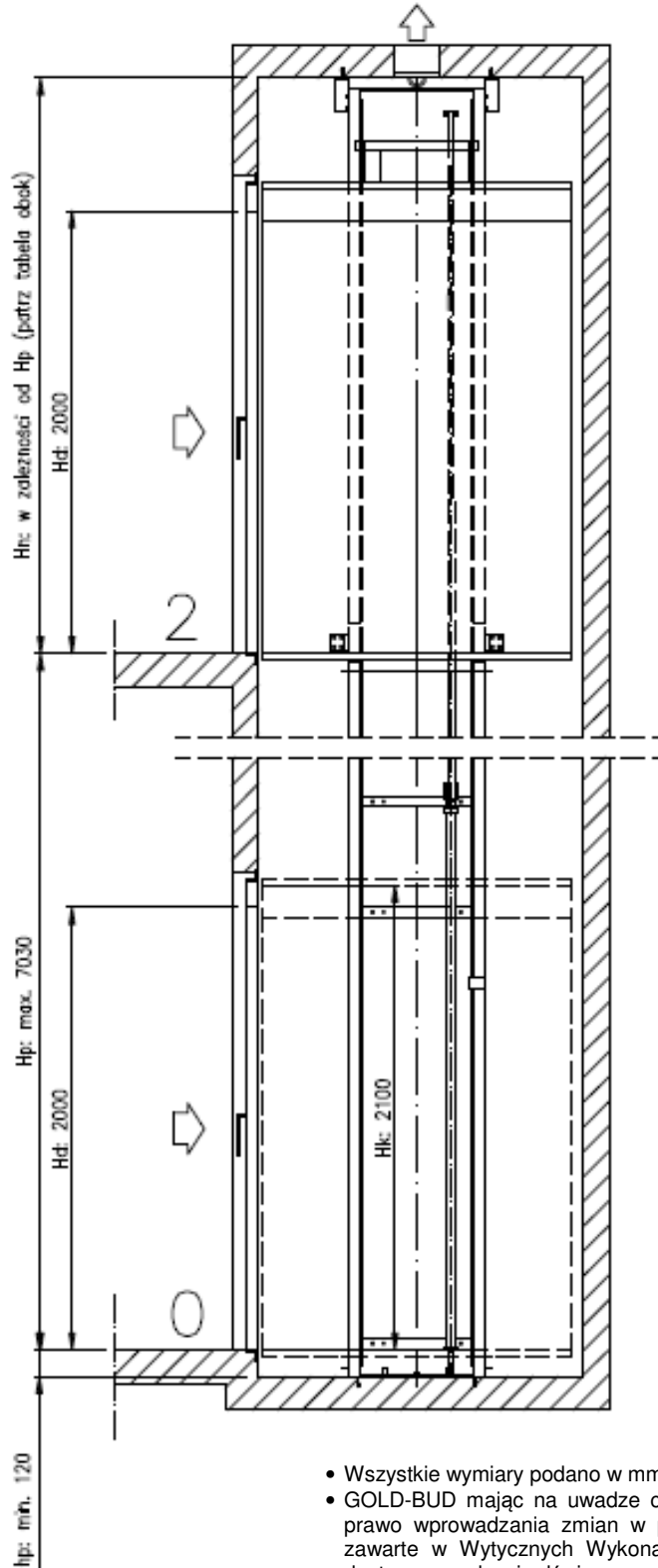
Przekrój 4 (drzwi 1 prawe - narysowane)
Przekrój 5 (drzwi 1 lewe – symetryczne)



Przekrój 4 (drzwi 1 prawe - narysowane)
Przekrój 5 (drzwi 1 lewe – symetryczne)



Rys. 4 Minimalne wymiary szybu (przekrój pionowy)



Wysokość nadszybia

Min. wymagane nadszybie (Hn)	Maksymalna wysokość podnoszenia (Hp)
2460	5350
2500	5475
2600	5750
2700	6040
2800	6320
2900	6610
3000	6890
3050	7030

Hp – wysokość podnoszenia
hp – głębokość podszybia
Hn – wysokość nadszybia
Hk – wysokość kabiny
Hd – wysokość drzwi
Sd – szerokość drzwi
Sk – szerokość kabiny
Gk – głębokość kabiny

- Wszystkie wymiary podano w mm
- GOLD-BUD mając na uwadze ciągły rozwój i ulepszanie swoich produktów zastrzega sobie prawo wprowadzania zmian w parametrach technicznych. Dokładne dane techniczne będą zawarte w Wytocznych Wykonawczych dostarczanych Klientowi po podpisaniu umowy na dostawę urządzenia dźwigowego.