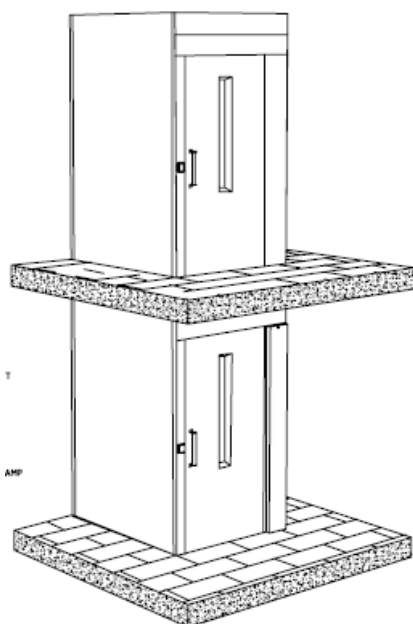


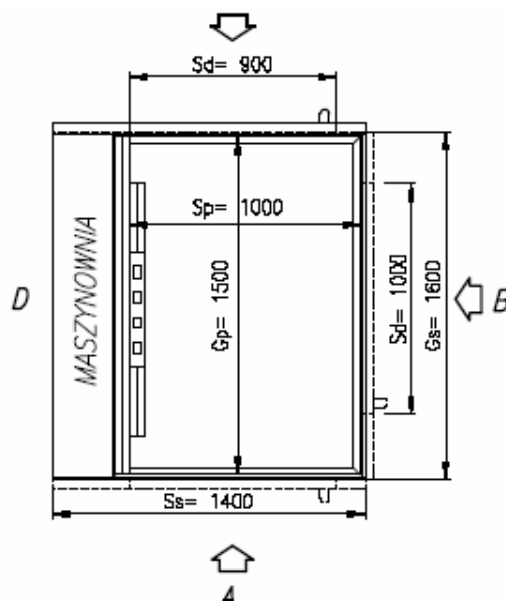


Parametry Techniczne							
Napęd	śrubowy						
Udźwig	400 kg						
Prędkość	0,15 m/s						
Wysokości podnoszenia	do 13 m (max. 6 przystanków)						
Głębokość podszybia	50 mm <b>OPCJA</b> – rampa najazdowa w przypadku braku podszybia						
Wysokość nadszybia	min. 2200 mm						
Wymiary szybu Ss x Gs	1400 x 1600 mm STANDARD	1500 x 1600 mm	1200 x 1350 mm	1400 x 1400 mm	1300 x 1600 mm	1500 x 1500 mm	
Rodzaj szybu	STANDARD - szyb w konstrukcji samonośnej obudowanej płytami <b>OPCJA</b> – szyb w konstrukcji samonośnej, obudowanej panelami przeszklonymi						
Wymiary platformy Sp x Gp	1000 x 1500 mm STANDARD	1100 x 1500 mm	800 x 1250 mm	1000 x 1300 mm	900 x 1500 mm	1100 x 1400 mm	
Szerokość drzwi *dla wszystkich drzwi wysokość 2000 mm **podane wymiary są dla drzwi A1	Ściana A/C	900 mm	900 mm	700 mm	900 mm	800 mm	900 mm
	Ściana B	1000 mm	1000 mm	750 mm	800 mm	900 mm	900 mm
Rodzaj drzwi	STANDARD - wychylne, jednoskrzydłowe, typ A1 <b>OPCJA</b> – drzwi aluminiowe, przeszklone AL3, AL4 ; drzwi stalowe, przeszklone A2, drzwi stalowe EI60						
Moc silnika	2,2 kW						
Zasilanie	STANDARD - 3 x 400 V <b>OPCJA</b> – 1 x 230 V						
Maszynownia	zlokalizowana w obrysie szybu						

Rys. 1 Dźwig 2 przystankowy, nieprzelotowy z drzwiami A1



Rys. 2 Przekrój poziomy dźwigu o wymiarach STANDARD



RYSUNEK PRZYKŁADOWY

\*Zaznaczono wszystkie możliwe usytuowania drzwi przystankowych

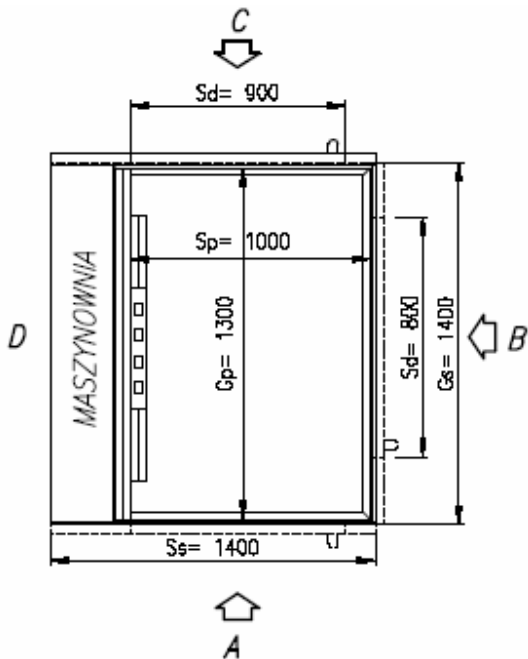
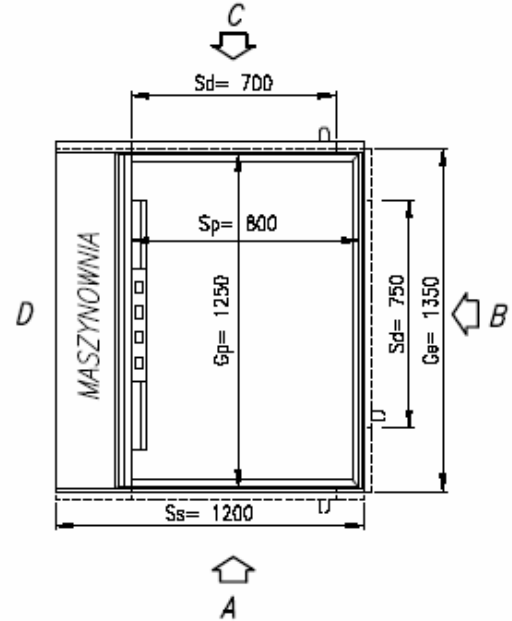
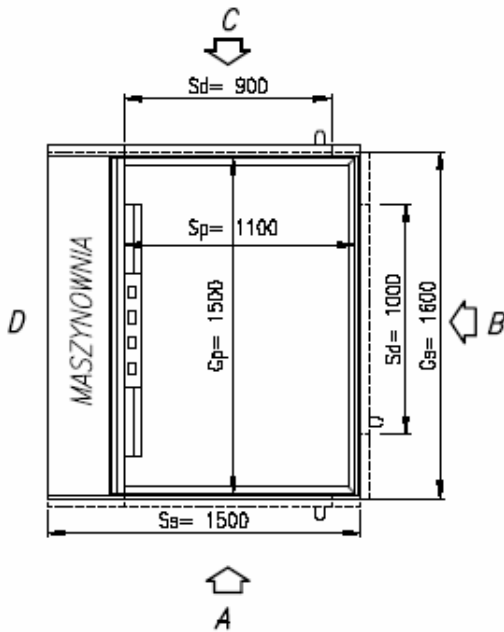
\*\* na rysunku przedstawiono dźwig z zespołem napędowym po lewej stronie (możliwe wykonanie prawe)

\*\*\* drzwi przystankowe mogą być prawe lub lewe

\*\*\*\* wrysowano drzwi standardowe, model A1



Rys. 3 Przekroje poziome dźwigów o wymiarach niestandardowych



RYSUNKI PRZYKŁADOWE

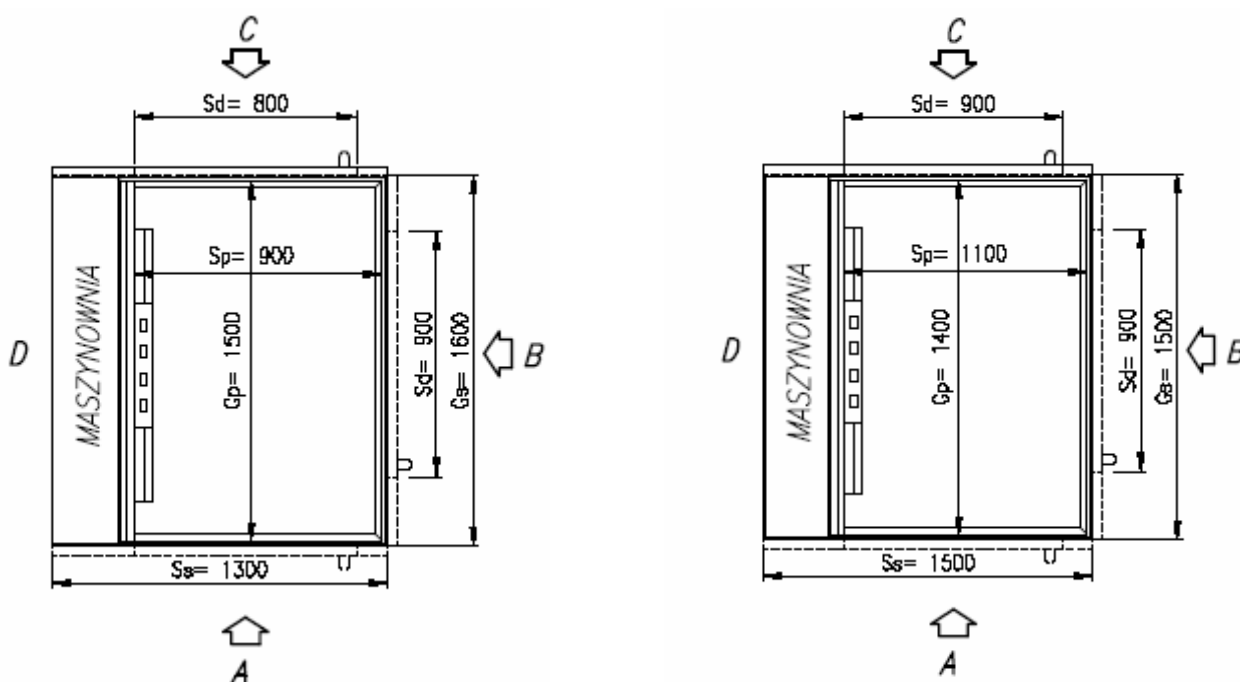
\*Zaznaczono wszystkie możliwe usytuowania drzwi przystankowych

\*\* na rysunku przedstawiono dźwigi z zespołem napędowym po lewej stronie (możliwe wykonanie prawe)

\*\*\* drzwi przystankowe mogą być prawe lub lewe

\*\*\*\* wrysowano drzwi standardowe, model A1

Rys. 4 Przekroje poziome dźwigów o wymiarach niestandardowych cd.



RYSUNKI PRZYKŁADOWE

\*Zaznaczono wszystkie możliwe usytuowania drzwi przystankowych

\*\* na rysunku przedstawiono dźwigi z zespołem napędowym po lewej stronie (możliwe wykonanie prawe)

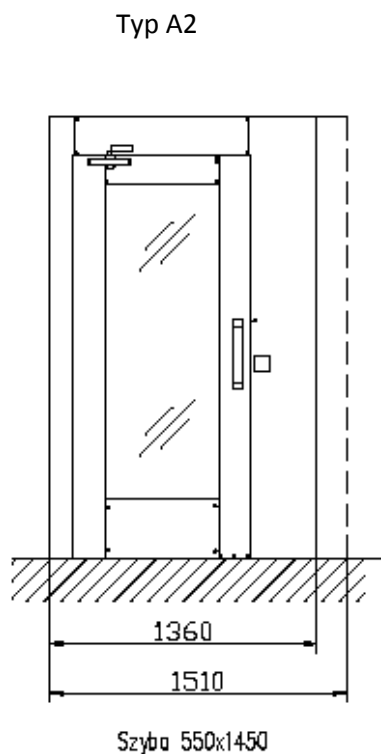
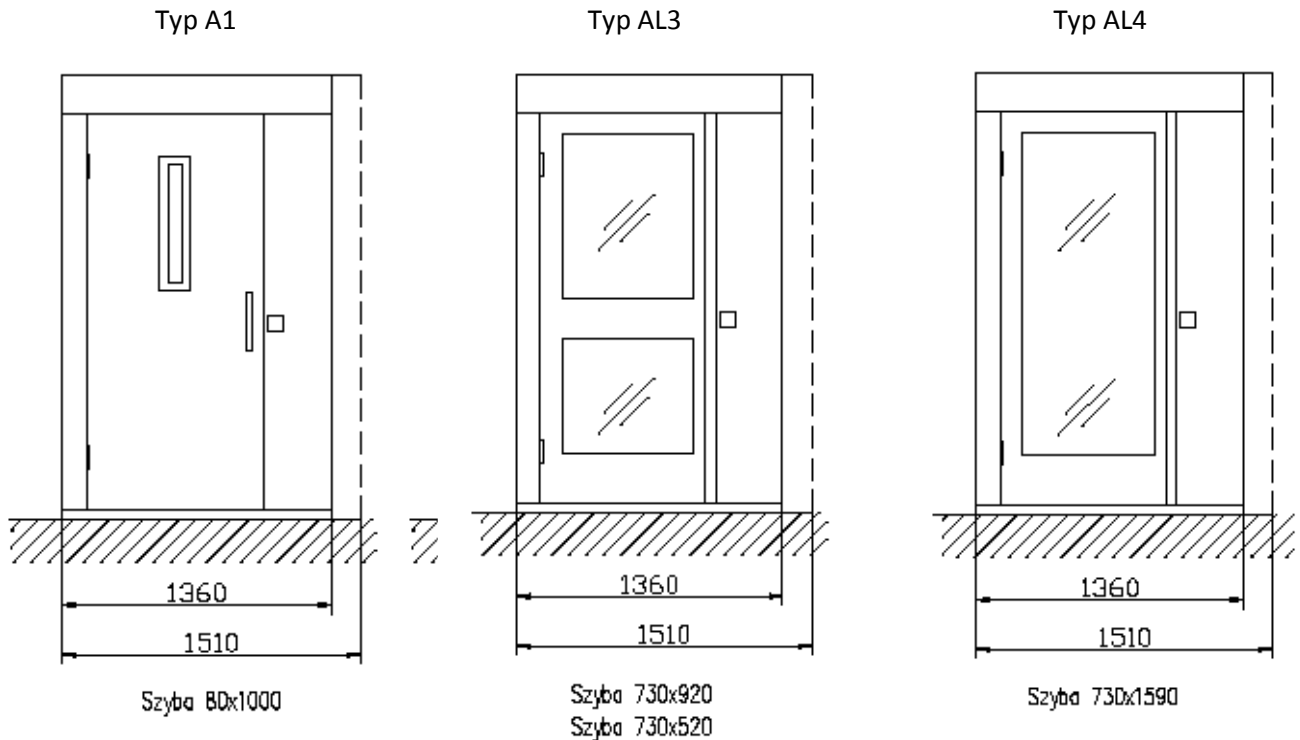
\*\*\* drzwi przystankowe mogą być prawe lub lewe

\*\*\*\* wrysowano drzwi standardowe, model A1

**Szerokość otworu drzwi w zależności od modelu i ściany ich usytuowania**

Wymiary platformy	Drzwi na ścianie	A1	A2	E160	AL3	AL4
1000 x 1500	A / C	900	900	900	900	900
	B	1000	900	1000	1050	1050
1100 x 1500	A / C	900	900	900	900	900
	B	1000	900	1000	1050	1050
800 x 1250	A / C	700	-	700	700	700
	B	750	-	750	800	800
1000 x 1300	A / C	900	900	900	900	900
	B	800	-	800	850	850
900 x 1500	A / C	800	-	800	800	800
	B	900	900	1000	1050	1050
1100 x 1400	A / C	900	900	900	900	900
	B	900	-	900	950	950

Rys. 5 Rodzaje drzwi przystankowych



Wszystkie typy drzwi mogą być prawe lub lewe.  
Zespół napędowy może być po lewej lub prawej stronie drzwi.  
Drzwi stalowe A1 są również dostępne w klasie odporności ogniowej EI60.

**Charakterystyka drzwi**

	A1	A2	EI60	AL3	AL4
Materiał	stal			aluminium anodowane	
Wykończenie	malowane RAL 9016 STANDARD			aluminium anodowane	
Domykacz	wbudowany	na zewnątrz	wbudowany		
Uchwyt	Przykręcany			Zintegrowany ze skrzydłem	

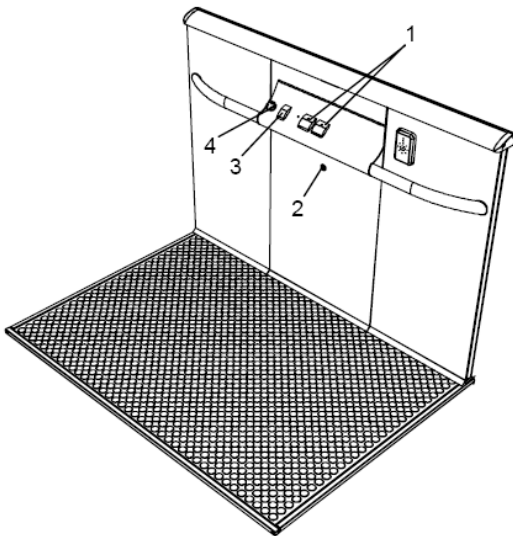
\*Wszystkie przedstawione na rysunkach drzwi są w wykonaniu lewym z zespołem napędowym zlokalizowanym po prawej stronie.

\*\*Wszystkie przedstawione na rysunkach drzwi są drzwiami o wymiarach 900 x 2000 mm.

Rys. 6 Model dźwigu A5000 i A7000 - różnice

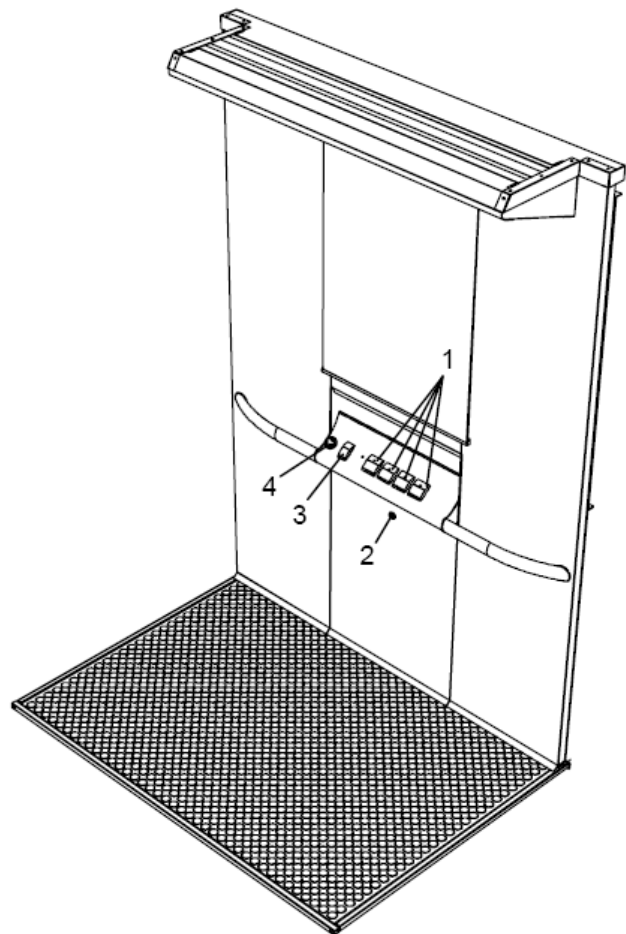
**Model A5000**

Dźwig wyposażony w platformę z pionową ścianą o wysokości 1100 mm, której integralną częścią jest panel sterujący z poręczą.



**Model A7000**

Dźwig wyposażony w platformę z pionową ścianą o wysokości 2200 mm, której integralną częścią oprócz panelu sterującego z poręczą jest lustro i oświetlenie.



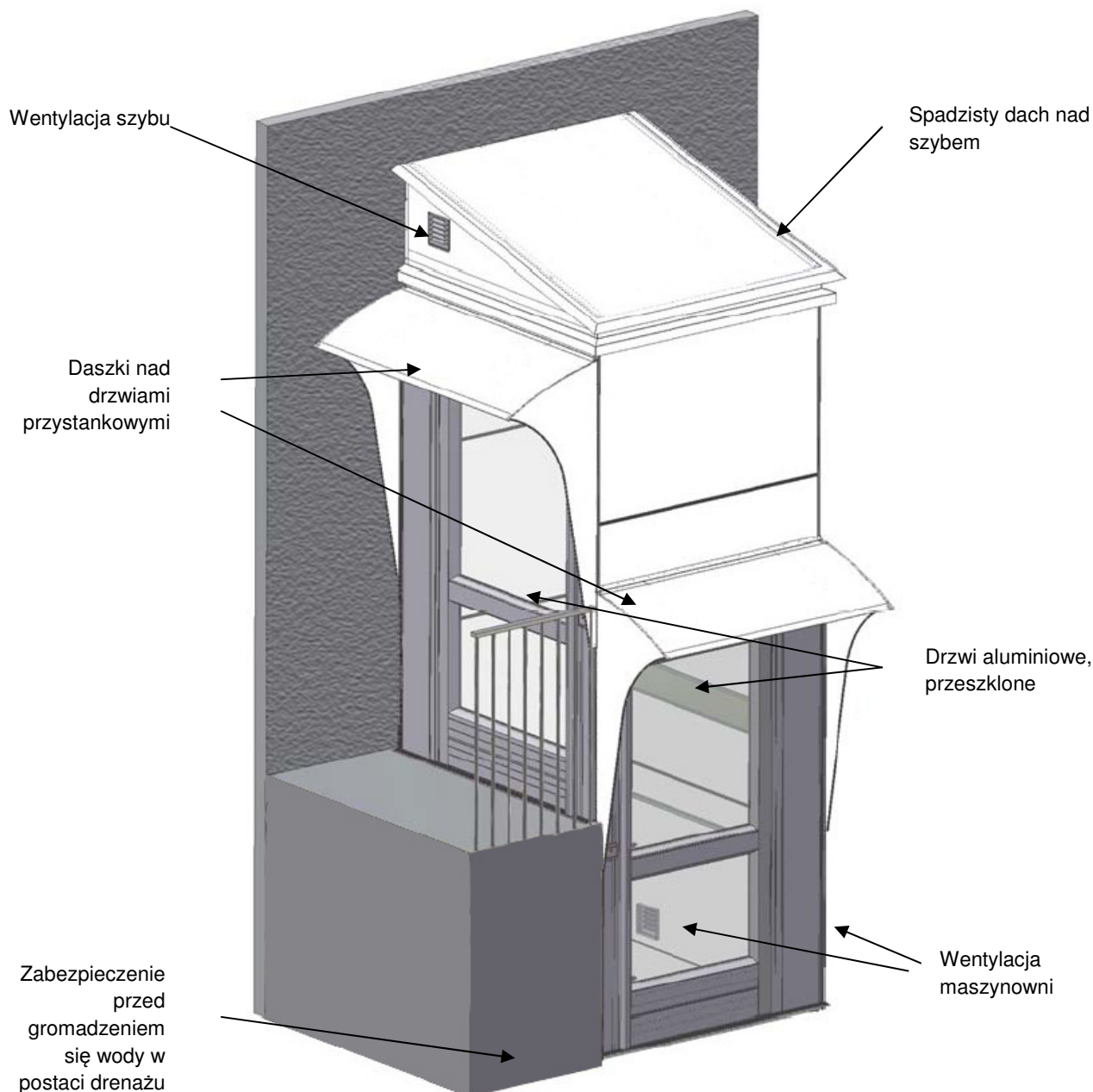
Standardowe wyposażenie obu modeli:

1. Przyciski pięter
2. Zamek pokrywy inspekcyjnej
3. Przycisk ALARM
4. Przycisk awaryjnego zatrzymania

W opcji możliwe jest wyposażenie platformy w:

- telefon awaryjny
- sterowanie z pilota
- gong
- magnetyczne karty dostępu
- kluczykowe zamknięcie
- informację głosową
- składane krzeselko
- fotokomórkę
- baterię do awaryjnego sprowadzania platformy

Rys. 6 Dźwig platformowy w wykonaniu zewnętrznym – wyposażenie dodatkowe, zalecane



- Wszystkie wymiary podano w mm
- GOLD-BUD mając na uwadze ciągle rozwój i ulepszanie swoich produktów zastrzega sobie prawo wprowadzania zmian w parametrach technicznych. Dokładne dane techniczne będą zawarte w Wytycznych Wykonawczych dostarczanych Klientowi po podpisaniu umowy na dostawę urządzenia dźwigowego.