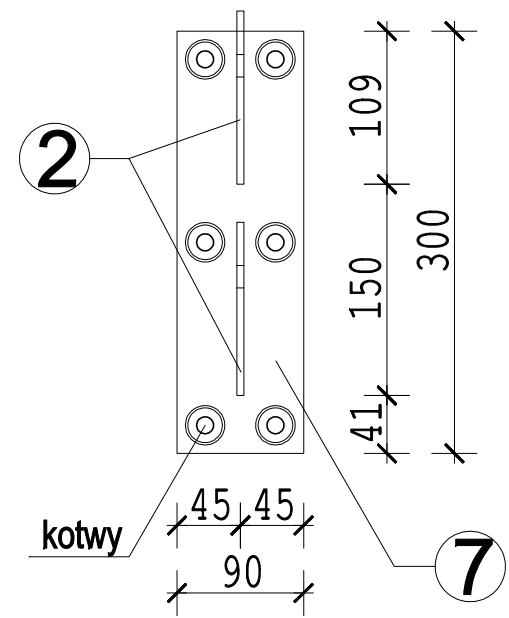


widok w - w



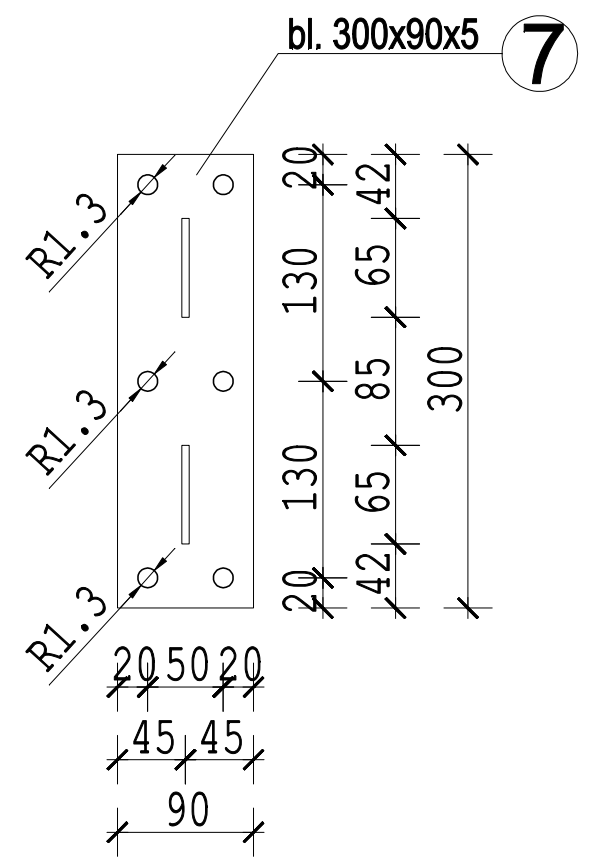
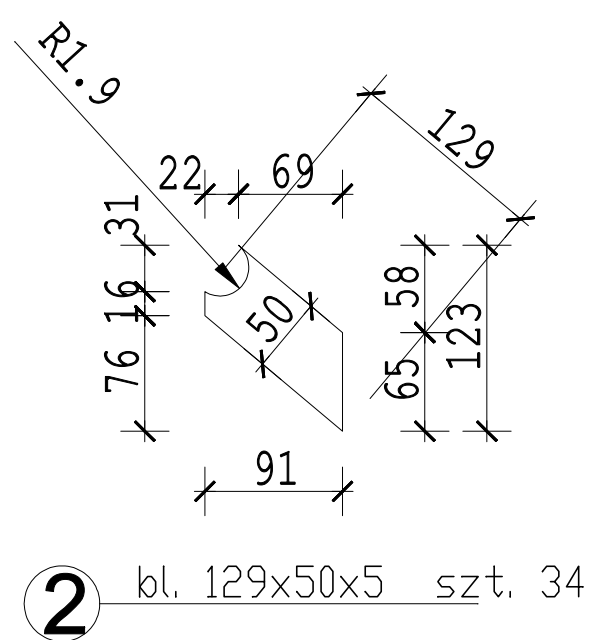
ZESTAWIENIE ELEMENTÓW

Nr	PROFIL (mm)	DŁUGOŚĆ (mm)	ILOŚĆ (szt.)	CIĘŻAR - kg	
				1-go elem.	"n" elem
2.	bl. 50x5	129	20	0,25	5,03
3.	Ø38x3,2	10877 mmb			73,81
7.	bl. 90x5	300	10	1,05	10,53
CIĘŻAR					89,37
DODATEK NA SPOINY 1,80%					1,61
CIĘŻAR RAZEM					90,98

STAL St3S
ELEKTRODA EA 146
ER 146 (do prac montaż.)

UWAGI:

1. WSZYSTKIE POŁĄCZENIA WYKONAĆ JAKO SPAWANE
2. ZABEZPIECZENIE ANTYKOROZYJNE wg OPISU TECHNICZNEGO
3. DOSTAWCA KONSTRUKCJI ZOBOWIĄZANY JEST DO SPORZĄDZENIA DOKUMENTACJI WARSZTATOWEJ



Investor	Miasto Będzin 42-500 Będzin, ul. 11 Listopada 20		
Jednostka projektująca	PP PRACOWNIA PROJEKTOWA GRZEGORZA PŁÓCIENNIKA 90-613 Łódź, ul. Gdańska 91/93		
Stadium	Projekt budowlany i wykonawczy		
Obiekt budowlany adres	Budynek Ośrodka Kultury w Będzinie 42-500 Będzin, ul. Małachowskiego 43		
Nazwa opracowania	Projekt remontu schodów z budową podjazdu dla osób niepełnosprawnych przy budynku Ośrodka Kultury w Będzinie, ul. Małachowskiego 43		
Nazwa rysunku	BALUSTRA WĘWNETRZNA POCHYLNI DLA NIEPEŁNOSPRAWNYCH		
Branża	BUDOWLANA		
Stanowisko specjalności	Imię i Nazwisko	Nr uprawnień	Podpis
Opracował konstrukcje budowlane	Grzegorz Płóciennik	235/87/WŁ	
Data opracowania	10.05.2018 r.	Skala 1:10 1:5	Nr rys. 7 Nr strony