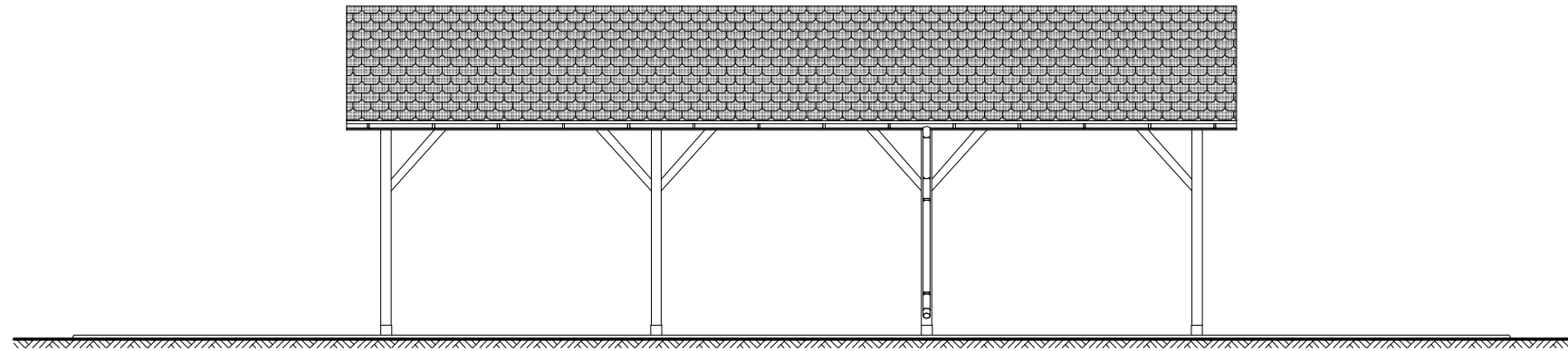
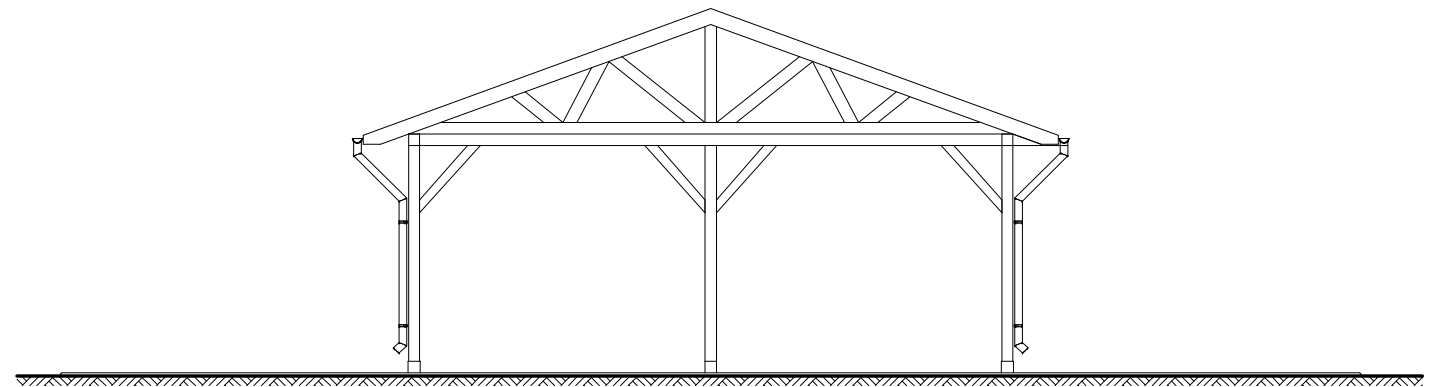


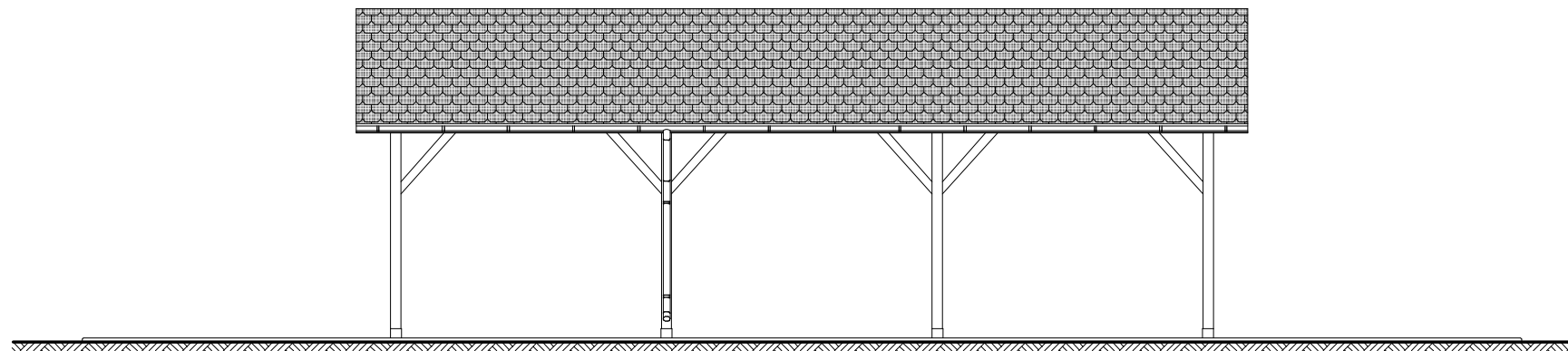
ELEWACJA BOCZNA



ELEWACJA FRONTOWA



ELEWACJA BOCZNA



ELEWACJA TYLNA

<i>BIURO ARCHITEKTONICZNE JURATA SZOLC UL. BRZOWICKA 3, 42-500 BĘDZIN</i>		
TEMAT	PROJEKT BUDOWLANY WIATY DREWNIANEJ UL. BRZOWICKA, 42-500 BĘDZIN DZ. NR 137/7	DATA 07.2018 FAZA PROJ. SKALA 1:100
INWESTOR	MIASTO BĘDZIN z siedzibą przy UL. 11-LISTOPADA 20, 42-500 BĘDZIN	
TYTUŁ RYS.	ELEWACJE	NR RYS. 6
PROJEKTOWAL	mgr inż.arch. Jurata Szolc, upr.nr 60/08/SLOKK/II inż. Władysław Skarzyński, upr.nr 25/82	