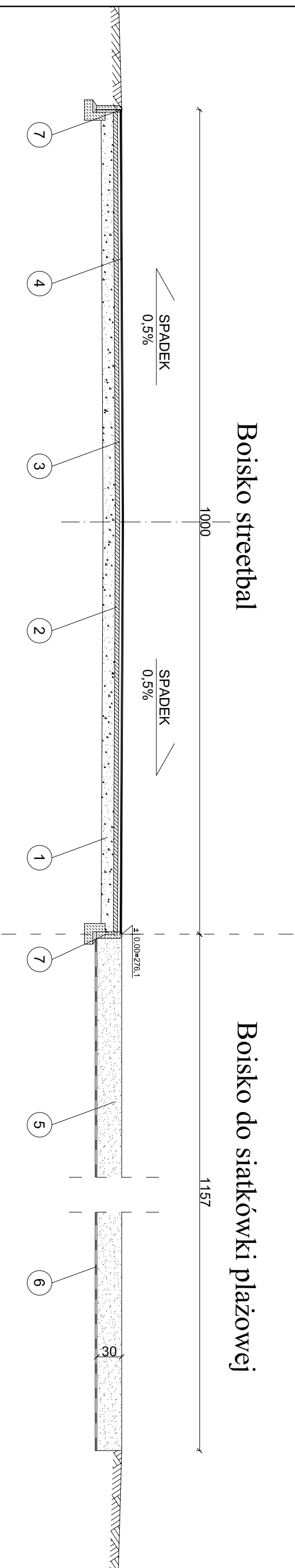


PRZEKRÓJ A-A



- 1 proji: podbudowa zasadnicza z kruszywa łamanego stabilizowanego mechanicznie o uzłarnieniu 0-63 mm grubości 15 cm
- 2 proji: podbudowa zasadnicza z kruszywa łamanego stabilizowanego mechanicznie o uzłarnieniu 0-32 mm grubości 5 cm
- 3 proji: warstwa wiążąca z AC (beton asfaltowy) grubości 3-4 cm
- 4 Proji: warstwa ścieralna z AC (beton asfaltowy) wg WT-2 dla KR2, gr. min. 2 cm
- 5 Proji: warstwa - piasek płukany o frakcji 1-3mm gr. min. 30 cm
- 6 Proji: geowłóknina
- 7 Proji: obrzeża krawężnikowe 6x20x100

Wykonali:	P R O J E K T E R Pracownia Projektowa Lukasz Michalak 45-104 Opole, Al. Solidarności 28 / 8 tel. 603 130 601	Zamawiający: Inwestor: Miasto Będzin 42-500 Będzin, ul. 11 Listopada 20	Data:		
Lokalizacja:	42-504 Będzin, przy ul. Kolorowej, dz. nr 1162/43, 1161			Skala:	06.03.2019
Obiekt:	BUDOWA BOISKA DO SIATKÓWKI PLAŻOWEJ ORAZ STREETBALL I OŚWIETLENIA			Skala:	1:50
Stadium:	Projekt budowlano-wykonawczy			Nr rys:	
Branża:	ARCHITEKTURA	PODHS			
Projektant:	mgr inż. arch. Lukasz Michalak nr upr. 49/WPOOK/2013 Specjalność architektoniczna nr upr. OPL/1235/POK/b/16 Specjalność konstrukcyjna				