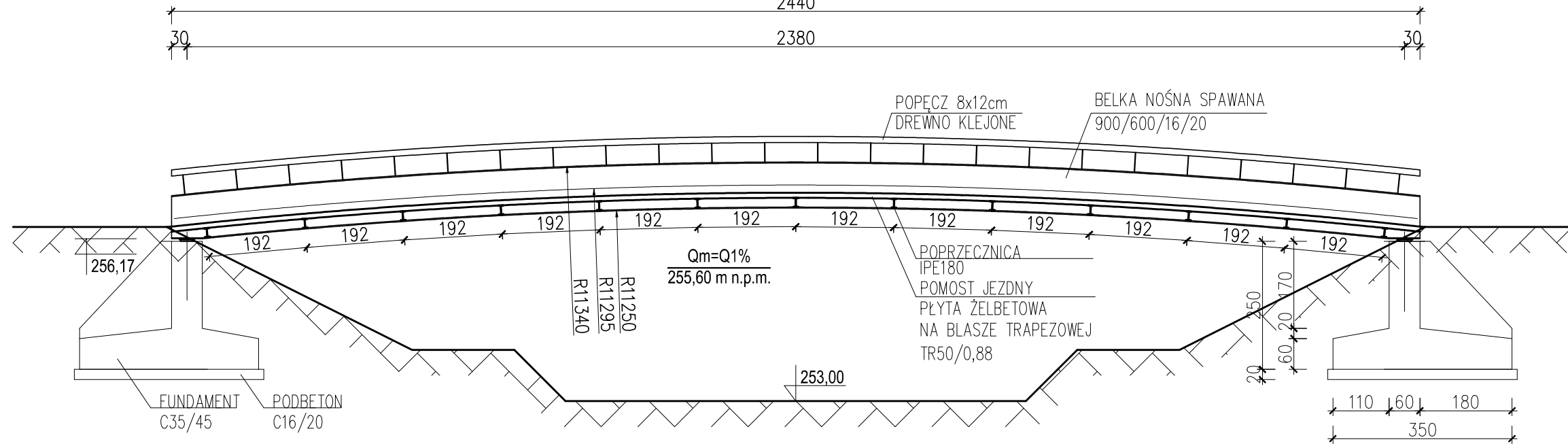


PRZEKRÓJ PODŁUŻNY

1:100

2440

2380

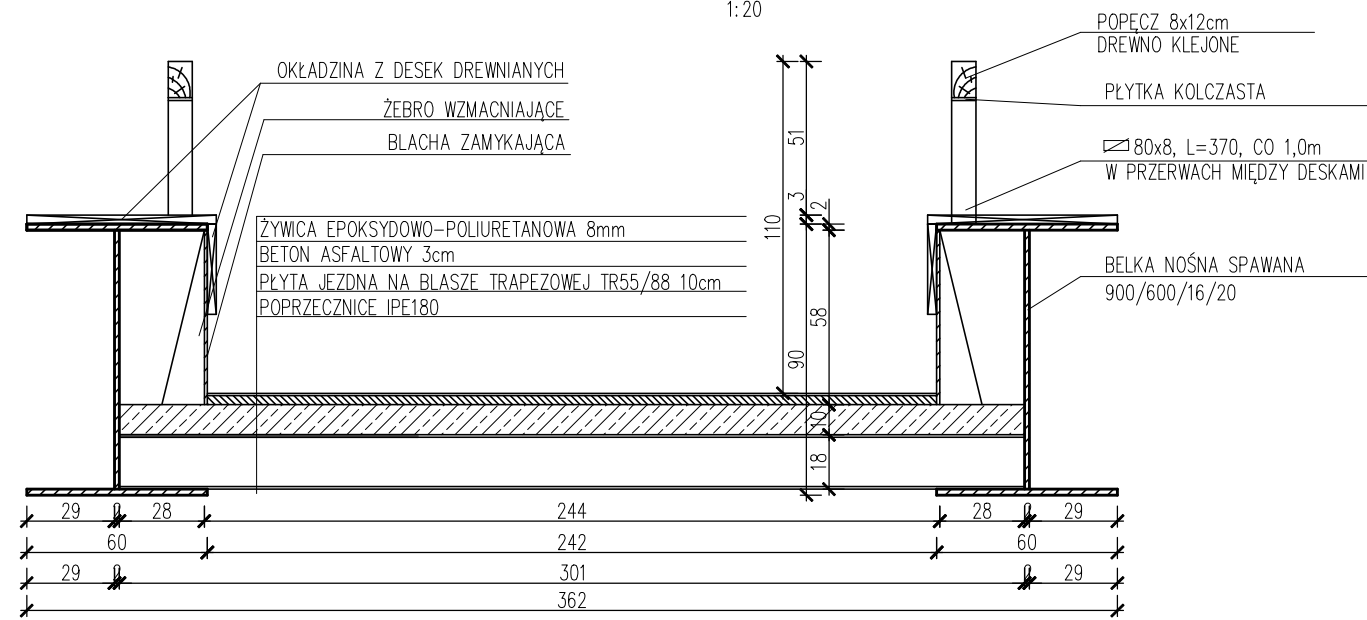


nN - ln	256,44
Ps//PH - ln	256,17
Pr+sG+sH - ln	
Ps - l ₀ =0,50	
Pr//Ps - l ₀ =0,50	

nN - ln	256,35
PH - ln	
Pr - l ₀ =0,50	
Pr+pZ - l ₀ =0,50	
Ps - l ₀ =0,50	
Pr - l ₀ =0,50	

PRZEKRÓJ POPRZECZNY

1:20



JEDNOSTKA PROJEKTOWA: ELEKTROWNIE WODNE ZENERIS		ELEKTROWNIE WODNE ZENERIS SP. Z O.O. UL. PADEREWSKIEGO 7, 61-770 POZNAŃ ADRES DO KORESPONDENCJI: UL. PADEREWSKIEGO 8, 61-770 POZNAŃ	
NAZWA INWESTYCJI: ZAGOSPODAROWANIE BULWARÓW RZEKI CZARNA PRZEMSKA ETAP I			
INWESTOR: MIASTO BĘDZIN UL. 11 LISTOPADA 20, 42-500 BĘDZIN		ADRES INWESTYCJI: OBRĘB: 0001 BĘDZIN JEDN. EWID.: 240101_1 BĘDZIN GMINA: BĘDZIN POWIAT: BĘDZIŃSKI WOJ.: ŚLĄSKIE	
NR UMOWY: WRM-RI.272.12.2017 z dnia 28.11.2017		STADIUM: PROJEKT PB+PW	
NR PROJEKTU: 2017/19/2			
TREŚĆ RYSUNKU: PRZEKRÓJ PODŁUŻNY I POPRZECZNY PRZEZ KŁADKĘ PIESZĄ			
DATA: 04.2018	SKALA: 1:100	NR RYSUNKU: 1	
PROJEKTANT: mgr inż. STEFAN WYCZKOWSKI upr. w specj. konstr.-bud. nr WKP/0286/PWOK/15		PODPIS: <i>Stefan Wyczkowski</i>	
OPRACOWUJĄCY: mgr inż. KINGA CHWIAŁKOWSKA		PODPIS: <i>Kinga Chwiałkowska</i>	